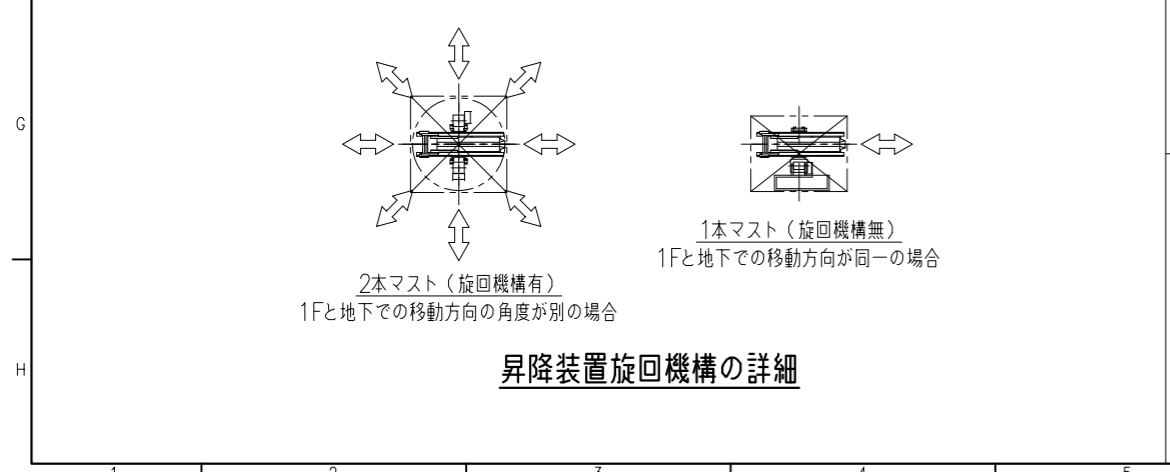


注：1. ※ ( ) 寸法は最上段のチャイルドシート付自転車を不要とした場合となります。



注記  
建物の床や壁等の検討をする際に、本図を参考としてください。  
また本図は標準図ですので、建物に合わせて変更できる箇所もあります。  
検討の際は、お問い合わせください。  
尚、本図は仕様変更や詳細設計の際に変更になる場合があります。

工事番号	御注文先
承認	工事名称
監査	図面名称
設計	22.6.10
製図	22.6.10
設計部署	ロジスティクス事業部
設計者	JFE
図面番号	JFE エアリアリンク 株式会社
尺度	1/100
第 3 角法	標準図番号
図面番号	
出図年月日	整理番号

サイクルツリー  
一般図 (地下水型)