

工事施工範囲表			
工事項目	駐輪工事 範囲内	駐輪工事 範囲外	備考
1 資材置場		○	
2 現場事務所		○	
3 重機		○	
4 工事用電気設備、電気料金		○	
5 工事清掃用水道水、水道料金		○	
6 仮囲い		○	
7 ガードマン		○	
8 電波障害調査・近隣家屋調査および対策		○	
1 躯体および底板・頂板の設計・施工		○	
2 排水設備工事		○	
3 外構の設計・施工		○	
4 管理入室工事		○	
5 既存植栽・舗装・外灯等の撤去工事		○	
6 植栽・舗装・外灯等の復旧工事		○	
7 各種埋設管の切戻し工事		○	
8 入出庫口廻りピット		○	
9 駐輪機械搬入用床開口 (3m×5m程度)		○	
1 駐輪機械設計・製作・据付工事	○		
2 保管棚設計・製作・据付工事	○		
3 入出庫フース設計・製作・据付工事		○	
4 入出庫口 (扉含む) 設計・製作・据付工事	○		
5 アンカーボルト (後打ち) 施工	○		
1 電源引込工事		○	
2 受電盤から地上制御盤までの1次配線・配管工事		○	
3 地上制御盤からの2次配線工事	○		
4 上記配管工事 (梁・スラブ貫通等が必要な場合)		○	
5 受電盤設計・製作・設置工事		○	
6 地上制御盤設計・製作・設置工事	○		
7 操作盤設計・製作・設置工事	○		
8 駐輪機械内部照明 (フース軒下照明含む)		○	
9 駐輪場管理室内の管理機器設置 (管理コンピュータ)	○		
10 地上制御盤から駐輪場管理室への配線・配管工事		○	
11 ビル中央監視室から地上制御盤への配線・配管工事		○	
12 地上制御盤から自火報警への配線・配管工事		○	
13 自動精算機から駐輪場管理室への配線・配管工事		○	
14 街路灯		○	
1 ICカード、ICカード読取機	○		
2 ICタグ、ICタグ読取機	○		
3 無停電電源装置 (管理コンピュータ用)	○		
4 地震計	○		
5 送風機		○	
6 除湿機	○		
7 排水ポンプ		○	
8 各種工事保険	○		
9 取扱説明書および取扱説明の実施	○		
10 完成図書	○		
11 車検装置 (但し、車検業務は除く)	○		1式
12 試運転用自転車	○		
13 銘板類		○	
14 消火設備 (必要に応じて)		○	
15 自動精算機	○		

注記：1. 本図は計画図のため詳細設計の際に変更になる可能性があります。
2. 駐輪機械の配置等の詳細は別図「一般図 (地下水平型)」を参照ください。

※本図はチャイルドシート付自転車を不要とした場合となります (一部の電動機容量が変わります)

本図面及びこれに含まれる一切の権利の所有権は、当社に帰属します。
The proprietary rights of this drawing and all the information included herein belongs to our company.

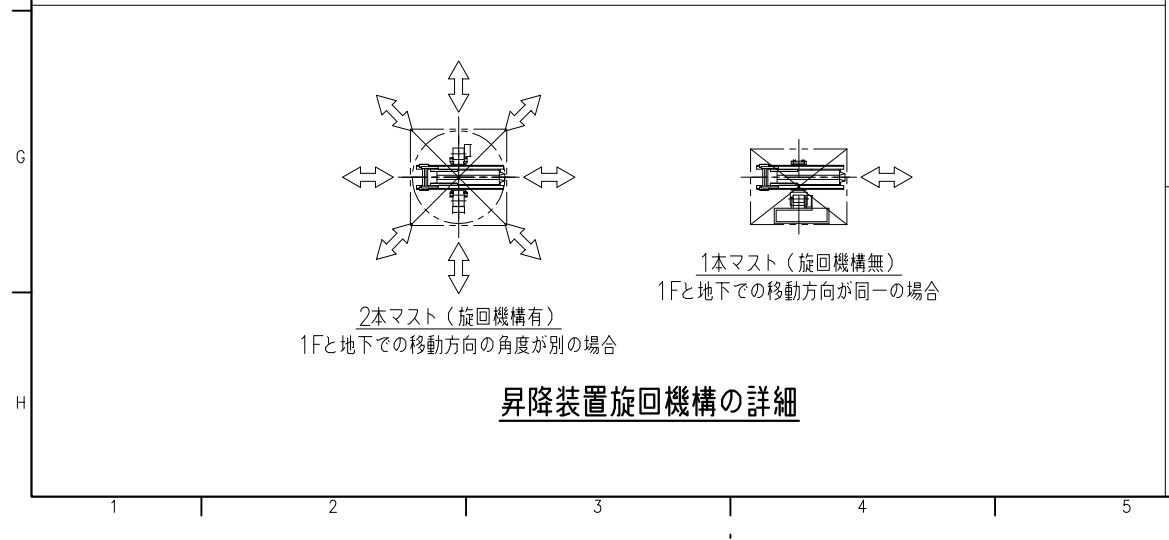
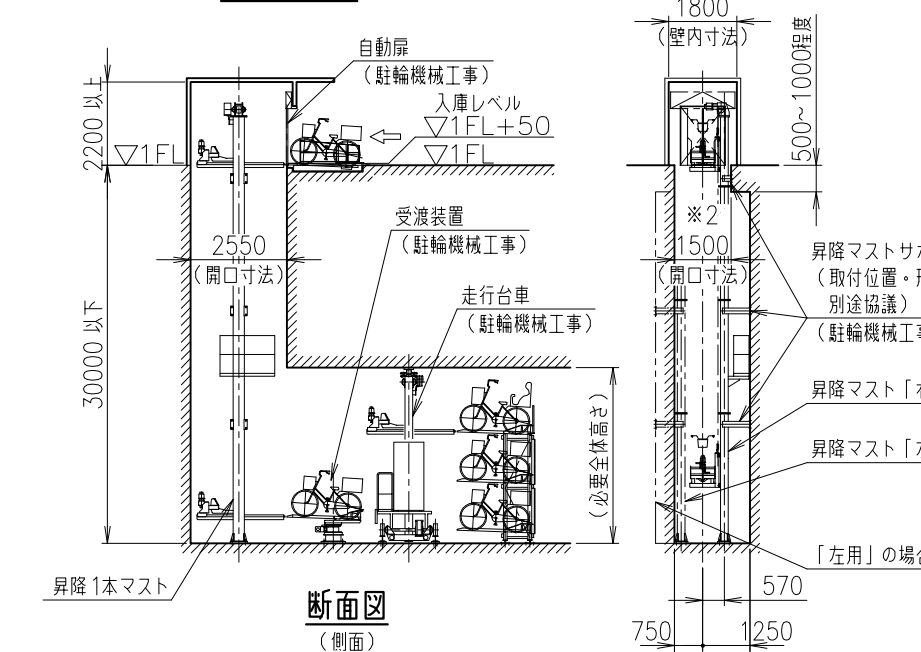
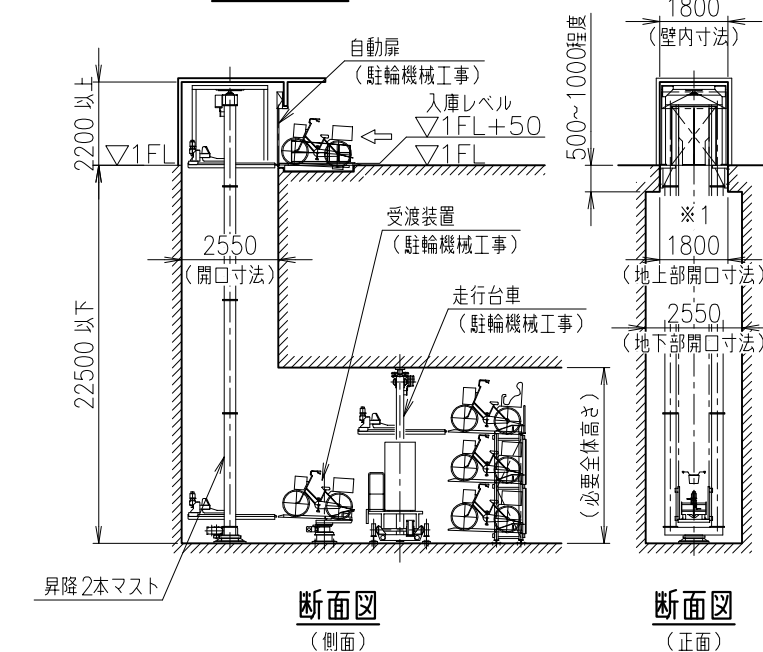
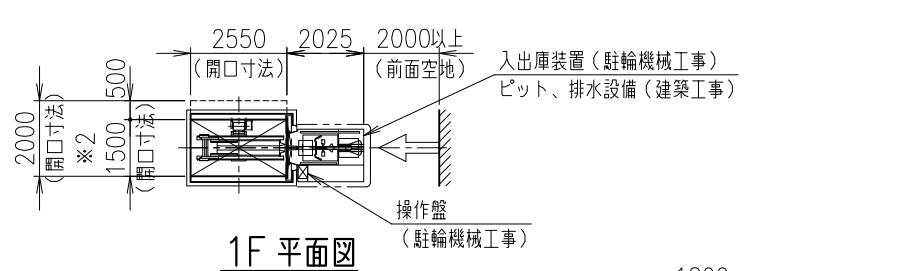
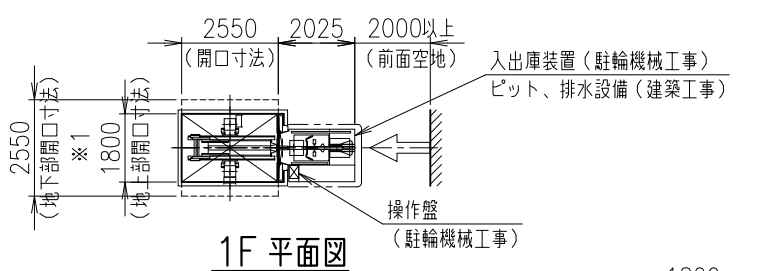
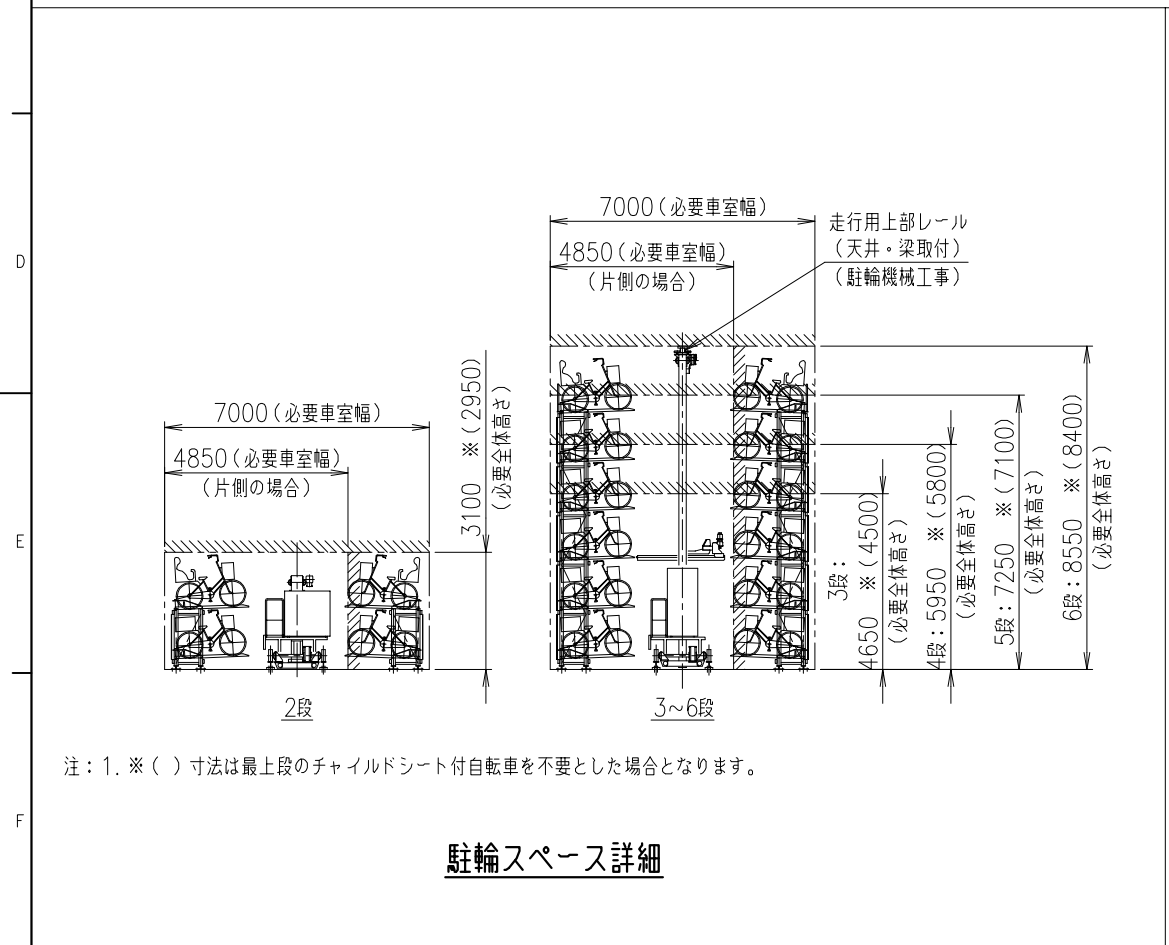
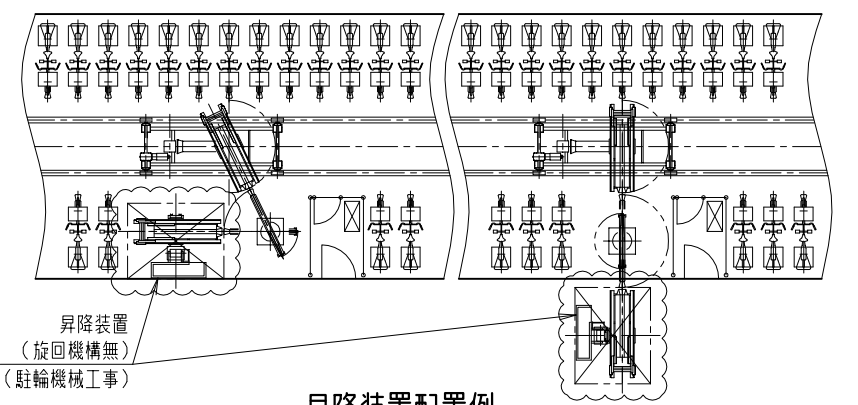
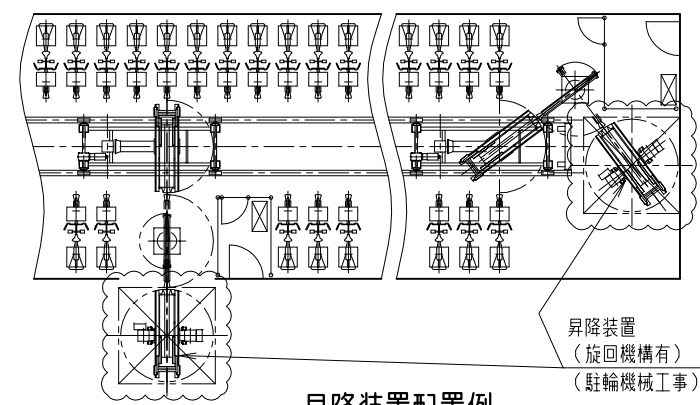
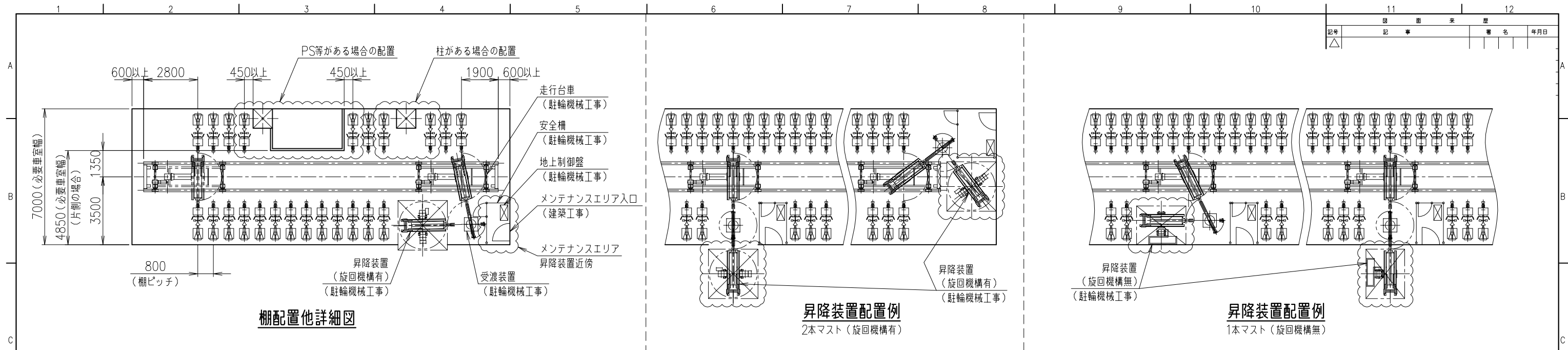
工事番号	御注文先
承認	工事名称
照査	
照査	図面名称
設計	
製図	22.6.10
設計部署	ロジスティクス事業部

サイクルツリー
地下水平型

JFE
JFE エアリアンプ 株式会社

尺度 1/100 第 3 角法 標準図番号
図面番号

出図年月日 整理番号



注記
建物の床や壁等の検討をする際に、本図を参考としてください。
また本図は標準図ですので、建物に合わせて変更できる箇所もあります。
検討の際は、お問い合わせください。
尚、本図は仕様変更や詳細設計の際に変更になる場合があります。

工事番号	御注文先
承認	工事名称
照査	図面名称
設計	22.6.10
製図	22.6.10
設計部署	ロジスティクス事業部
設計者	JFE
製図者	JFE エリアリアル 株式会社
図面番号	サイクルツリー 一般図 (地下水型)
図面番号	1/100 第 3 角法 標準図番号
出図年月日	整理番号