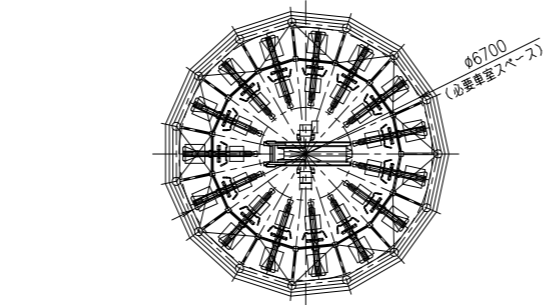
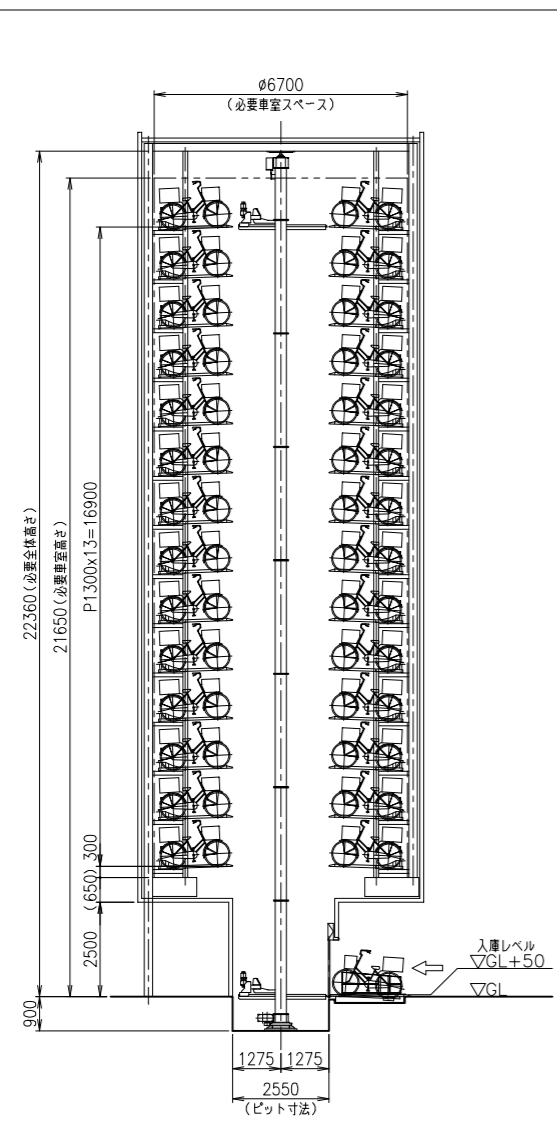


1F平面図



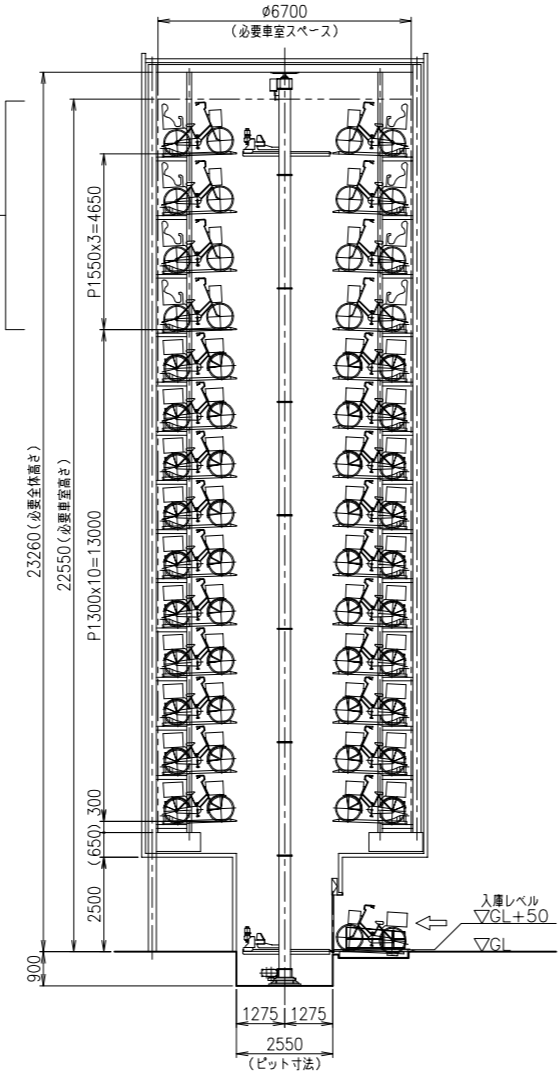
地上平面図



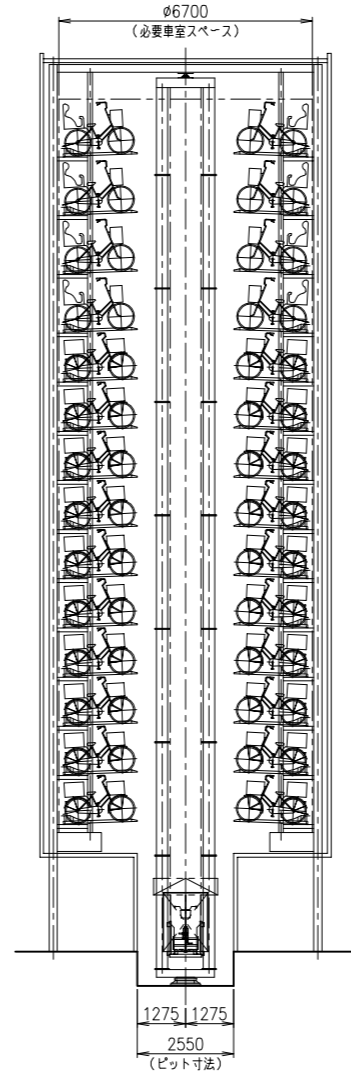
断面図 (側面)

※本図はチャイルドシート付自転車を不要とした場合となります

チャイルドシート付自転車対応欄



断面図 (側面)



断面図 (正面)

工事施工範囲表			
工事項目	駐輪工事範囲内	駐輪工事範囲外	備考
1 資材置場			
2 現場事務所			
3 重機			
4 工事用電気設備、電気料金			
5 工事清掃用水道水、水道料金			
6 仮囲い			
7 ガードマン			
8 電波障害調査・近隣家屋調査および対策			
1 鉄骨・外壁他の設計・施工			
2 排水設備工事			
3 外構の設計・施工			
4 管理入室工事			
5 既存植栽・舗装・外灯等の撤去工事			
6 植栽・舗装・外灯等の復旧工事			
7 各種埋設管の切戻し工事			
8 入出庫口廻りピット			
1 駐輪機設計・製作・据付工事	○		
2 保管棚設計・製作・据付工事	○		
3 入出庫フース設計・製作・据付工事		○	
4 入出庫口(扉含む)設計・製作・据付工事	○		
5 アンカーボルト(後打ち)施工	○		
1 電源引込工事		○	
2 受電盤から駐輪機制御盤までの1次配線・配管工事		○	
3 駐輪機制御盤からの2次配線工事	○		
4 上記配管工事(梁・壁貫通等が必要な場合)		○	
5 受電盤設計・製作・設置工事		○	
6 駐輪機制御盤設計・製作・設置工事	○		
7 操作盤設計・製作・設置工事	○		
8 駐輪機内部照明(フース軒下照明含む)		○	
9 駐輪機管理室内の管理機器設置(管理コンピュータ)	○		
10 駐輪機制御盤から駐輪機管理室への配線・配管工事		○	
11 ビル中央監視室から駐輪機制御盤への配線・配管工事		○	
12 駐輪機制御盤から自火警報への配線・配管工事		○	
13 自動精算機から駐輪機管理室への配線・配管工事		○	
14 街路灯		○	
1 ICカード、ICカード読取機	○		
2 ICタグ、ICタグ読取機	○		
3 無停電電源装置(管理コンピュータ用)	○		
4 地震計	○		
5 送風機(必要に応じ)		○	
6 除湿機(必要に応じ)	○		
7 排水ポンプ(必要に応じ)		○	
8 各種工事保険	○		
9 取扱説明書および取扱説明の実施	○		
10 完成図書	○		
11 車検装置(但し、車検業務は除く)	○		1式
12 試運転用自転車	○		
13 鋭板類		○	
14 消火設備(必要に応じ)		○	
15 自動精算機	○		

注記：1.本図は計画図のため詳細設計の際に変更になる可能性があります。  
2.鉄骨・外壁等は諸条件に合わせ検討する必要があります。本図の鉄骨・外壁等は参考となります。

本図の駐輪機は建物等の建築物に接しない単独施工を想定しています。

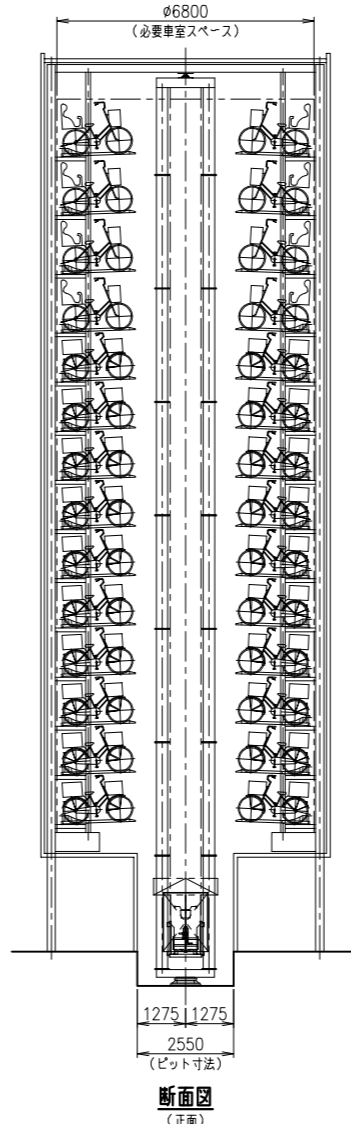
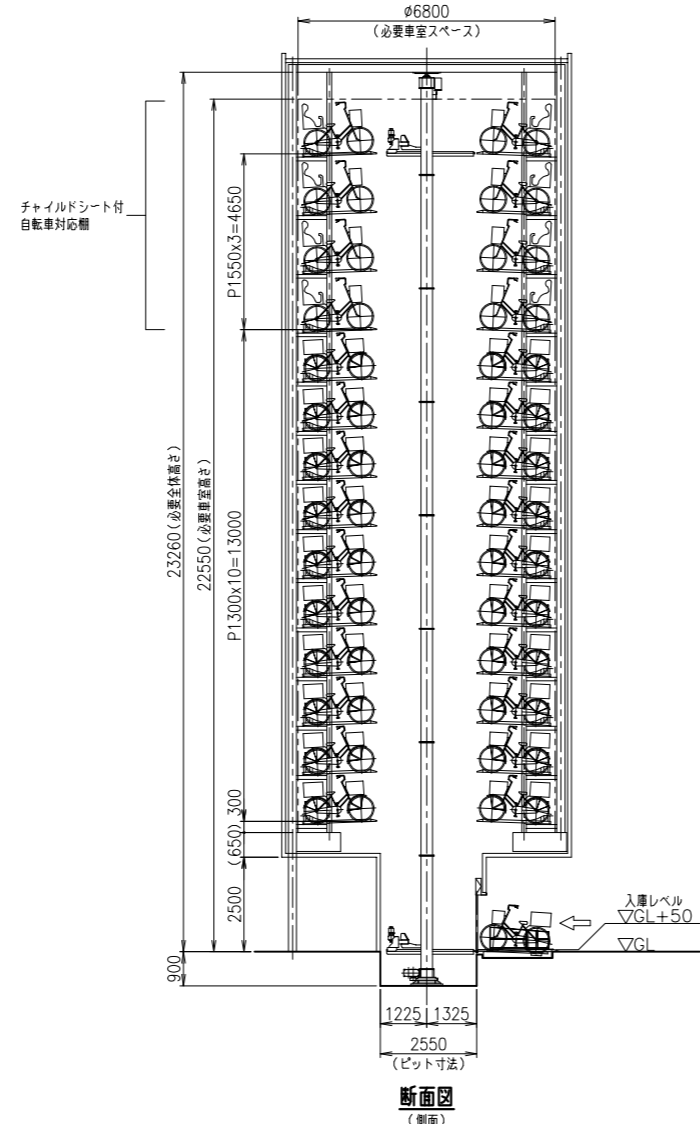
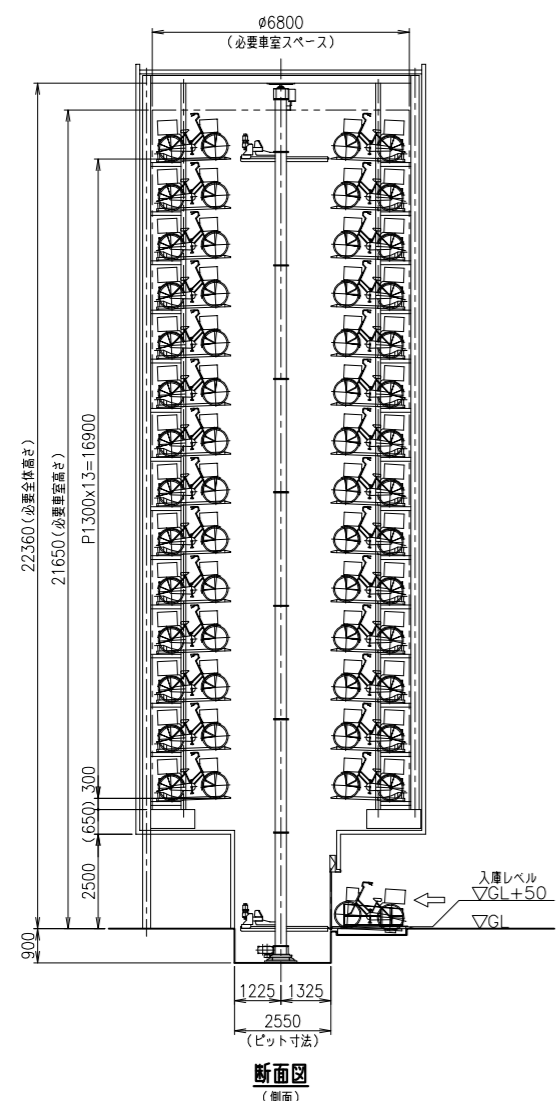
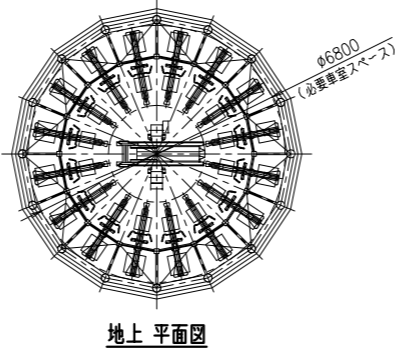
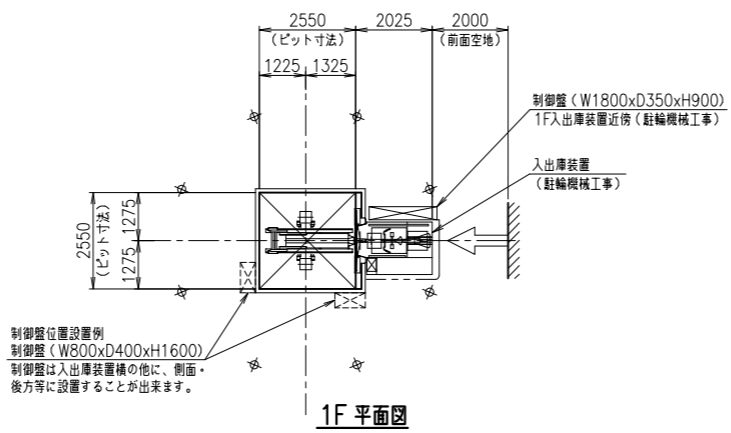
本図面及びこれに含まれる一切の権利の所有権は、当社に帰属します。  
The proprietary rights of this drawing and all the information included herein belongs to our company.

工事番号	御注文先
承認	工事名称
照査	
照査	図面名称
設計	
製図	22.6.10
設計部署	ロジスティクス事業部

**サイクルツリー  
地上円筒型(単独施工)  
15連×14段**

尺度 1/100 第 3 角法 標準図番号  
JFE エリアプランニング 株式会社  
図面番号

出図年月日 整理番号



工事施工範囲表			
工事項目	駐輪工事 範囲内	駐輪工事 範囲外	備考
1 資材置場			
2 現場事務所		○	
3 重機		○	
4 工事用電気設備、電気料金		○	
5 工事清掃用水道水、水道料金		○	
6 仮囲い		○	
7 ガードマン		○	
8 電波障害調査・近隣家屋調査および対策		○	
土木・建築工事			
1 鉄骨・外壁等の設計・施工		○	
2 排水設備工事		○	
3 外構の設計・施工		○	
4 管理人室工事		○	
5 既存植栽・舗装・外灯等の撤去工事		○	
6 植栽・舗装・外灯等の復旧工事		○	
7 各種埋設管の切戻し工事		○	
8 入庫口廻りピット		○	
駐輪機械			
1 駐輪機械設計・製作・据付工事	○		
2 保管棚設計・製作・据付工事	○		
3 入庫ブース設計・製作・据付工事		○	
4 入庫口(扉含む)設計・製作・据付工事	○		
5 アンカーボルト(後打ち)施工	○		
駐輪機械電気設備			
1 電源引込工事		○	
2 受電盤から駐輪機制御盤までの1次配線・配管工事		○	
3 駐輪機制御盤からの2次配線工事	○		
4 上記配管工事(梁・壁貫通等が必要な場合)		○	
5 受電盤設計・製作・設置工事		○	
6 駐輪機制御盤設計・製作・設置工事	○		
7 操作盤設計・製作・設置工事	○		
8 駐輪機内部照明(ブース軒下照明含む)		○	
9 駐輪機管理室内の管理機器設置(管理コンピュータ)	○		
10 駐輪機制御盤から駐輪機管理室への配線・配管工事		○	
11 ビル中央監視室から駐輪機制御盤への配線・配管工事		○	
12 駐輪機制御盤から自火警報への配線・配管工事		○	
13 自動精算機から駐輪機管理室への配線・配管工事		○	
14 街路灯		○	
付帯設備・その他			
1 ICカード、ICカード読取機	○		
2 ICタグ、ICタグ読取機	○		
3 無停電電源装置(管理コンピュータ用)	○		
4 地震計	○		
5 送風機(必要に応じ)		○	
6 除湿機(必要に応じ)	○		
7 排水ポンプ(必要に応じ)		○	
8 各種工事保険	○		
9 取扱説明書および取扱説明の実施	○		
10 完成図書	○		
11 車検装置(但し、車検業務は除く)	○		1式
12 試運転用自転車	○		
13 鋭板類		○	
14 消火設備(必要に応じ)		○	
15 自動精算機	○		

注記：1.本図は計画図のため詳細設計の際に変更になる可能性があります。  
2.鉄骨・外壁等は諸条件に合わせ検討する必要があります。本図の鉄骨・外壁等は参考となります。

本図の駐輪機械は建物等の建築物に接しない単独施工を想定しています。

本図面及びこれに含まれる一切の権利の所有権は、当社に帰属します。  
The proprietary rights of this drawing and all the information included herein belongs to our company.

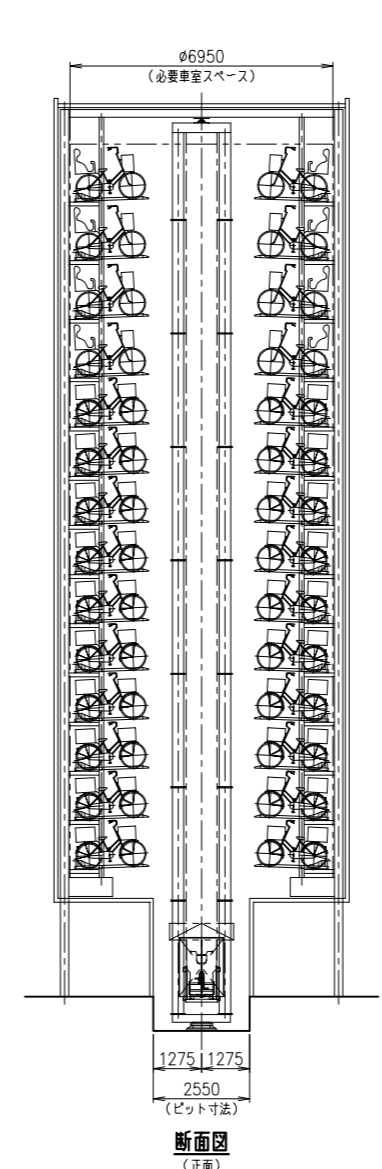
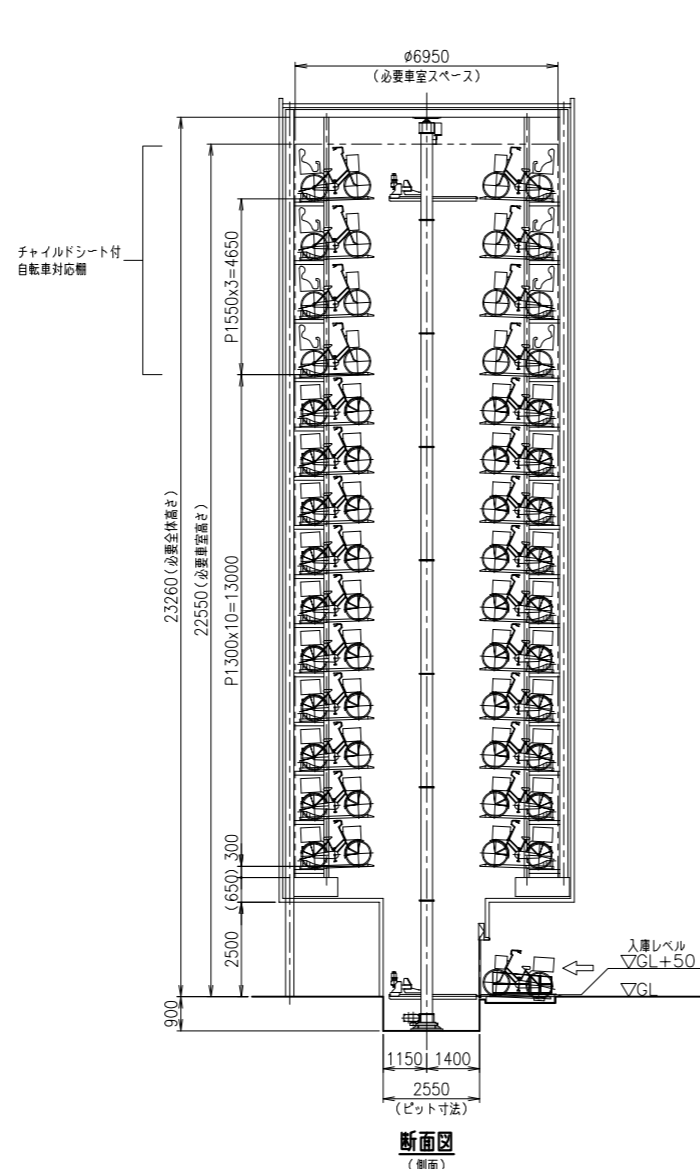
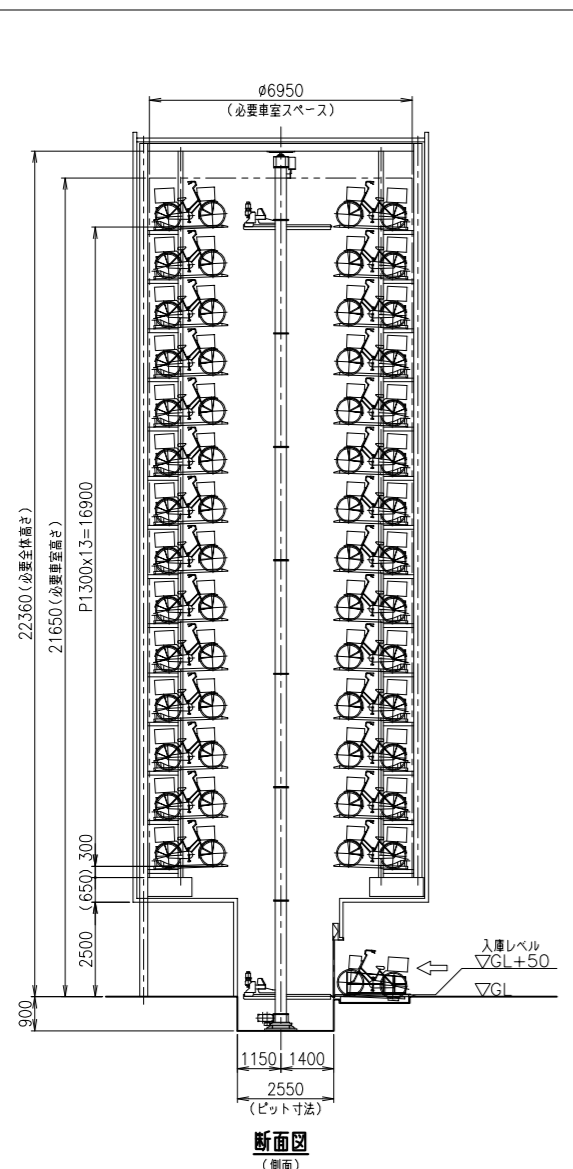
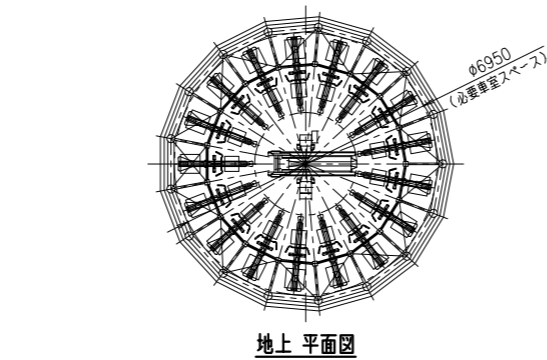
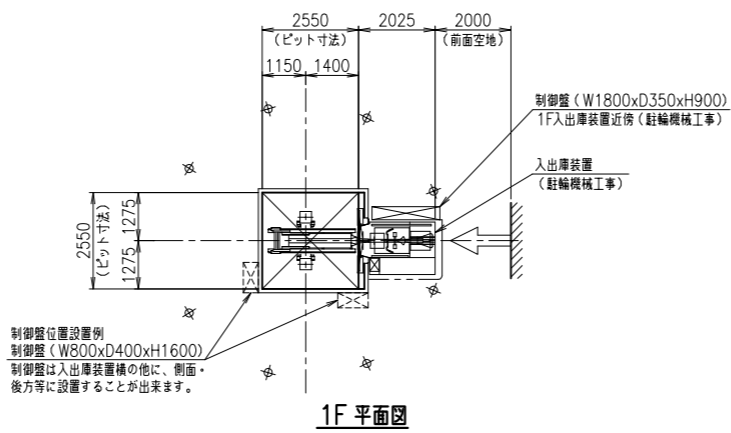
工事番号	御注文先
承認	工事名称
照査	
照査	図面名称
設計	
製図	22.6.10
設計部署	ロジスティクス事業部

サイクルツリー  
地上円筒型(単独施工)  
16連×14段

JFE  
JFE エンビエナリク 株式会社

尺度 1/100 第 3 角法 標準図番号  
図面番号

出図年月日 整理番号



工 事 項 目	駐輪機工事		備 考
	範囲内	範囲外	
1 資材置場			
2 現場事務所			
3 重機			
4 工事前電気設備、電気料金			
5 工事清掃用下水道、水道料金			
6 仮囲い			
7 ガードマン			
8 電波障害調査・近隣家屋調査および対策			
1 鉄骨・外壁他の設計・施工			
2 排水設備工事			
3 外構の設計・施工			
4 管理人室工事			
5 既存植栽・舗装・外灯等の撤去工事			
6 植栽・舗装・外灯等の復旧工事			
7 各種埋設管の切戻し工事			
8 入出庫口廻りピット			
1 駐輪機設計・製作・据付工事			
2 保管棚設計・製作・据付工事			
3 入出庫ブース設計・製作・据付工事			
4 入出庫口(扉含む)設計・製作・据付工事			
5 アンカーボルト(後打ち)施工			
1 電源引込工事			
2 受電盤から駐輪機制御盤までの1次配線・配管工事			
3 駐輪機制御盤からの2次配線工事			
4 上記配管工事(梁・壁貫通等が必要な場合)			
5 受電盤設計・製作・設置工事			
6 駐輪機制御盤設計・製作・設置工事			
7 操作盤設計・製作・設置工事			
8 駐輪機内部照明(ブース軒下照明含む)			
9 駐輪機管理室内の管理機器設置(管理コンピュータ)			
10 駐輪機制御盤から駐輪機管理室への配線・配管工事			
11 ビル中央監視室から駐輪機制御盤への配線・配管工事			
12 駐輪機制御盤から自火警報への配線・配管工事			
13 自動精算機から駐輪機管理室への配線・配管工事			
14 街路灯			
1 ICカード、ICタグ読取機			
2 ICタグ、ICタグ読取機			
3 無停電電源装置(管理コンピュータ用)			
4 地震計			
5 送風機(必要に応じ)			
6 除湿機(必要に応じ)			
7 排水ポンプ(必要に応じ)			
8 各種工事保険			
9 取扱説明書および取扱説明の実施			
10 完成図書			
11 車検装置(但し、車検業務は除く)			1式
12 試運転用自転車			
13 鋭板類			
14 消火設備(必要に応じ)			
15 自動精算機			

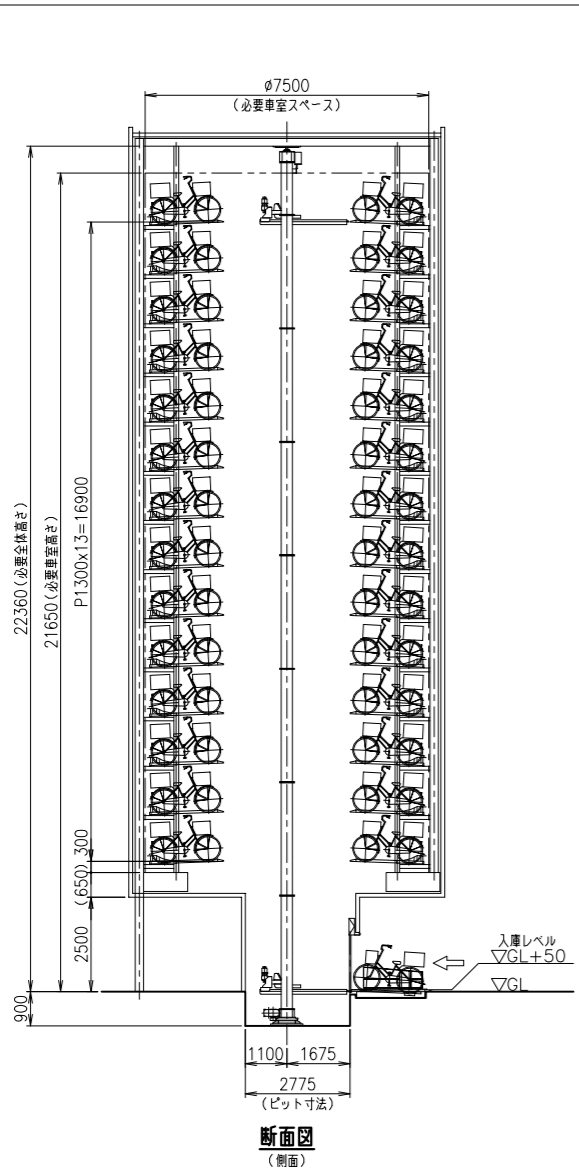
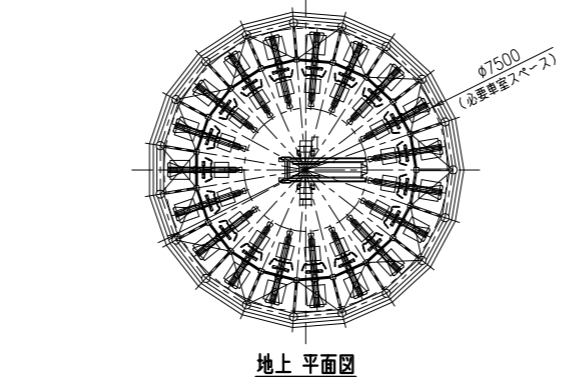
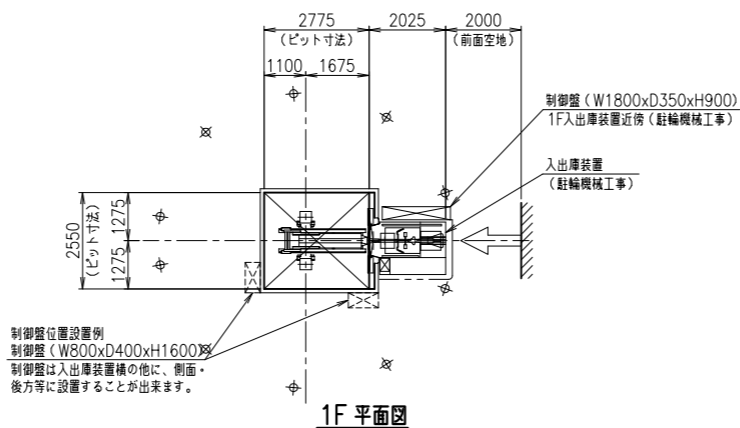
注記：1.本図は計画図のため詳細設計の際に変更になる可能性があります。  
 2. 鉄骨・外壁等は諸条件に合わせ検討する必要があります。本図の鉄骨・外壁等は参考となります。

本図の駐輪機は建物等の建築物に接しない単独施工を想定しています。

<small>本図面及びこれに含まれる一切の権利の所有権は、当社に帰属します。          The proprietary rights of this drawing and all the information included herein belongs to our company.</small>		御注文先 工事番号 工事名称
承認		
照査		図面名称
設計		
製図	22.6.10	
設計部署	ロジスティクス事業部	
JFE エンビエナリング 株式会社		尺度 1/100 第 3 角法 標準図番 図面番号
出図年月日		整理番号

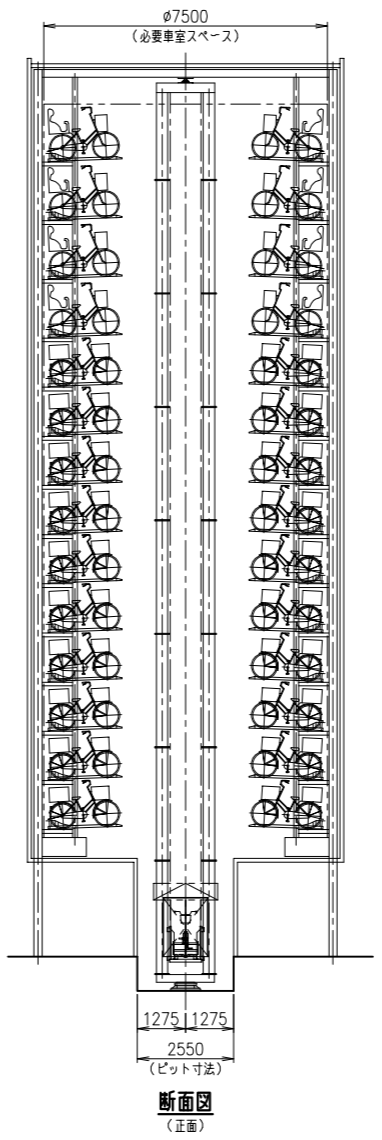
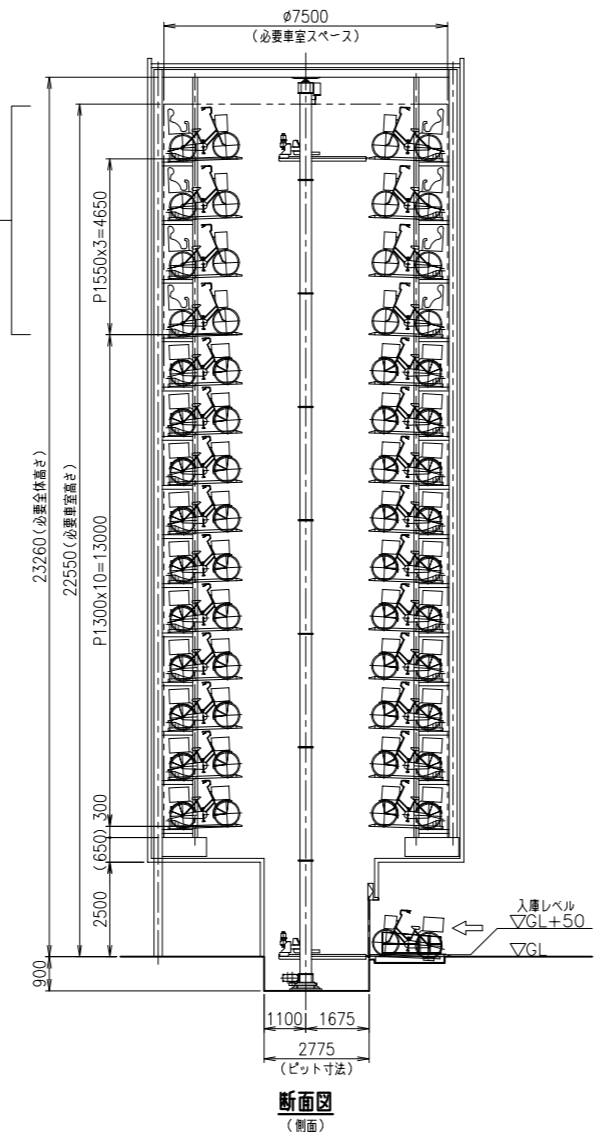
※本図はチャイルドシート付自転車を不要とした場合となります





※本図はチャイルドシート付自転車を不要とした場合となります

チャイルドシート付自転車対応欄



工事施工範囲表			
工事項目	駐輪工事範囲内	駐輪工事範囲外	備考
1 資材置場			
2 現場事務所			
3 重機			
4 工事用電気設備、電気料金			
5 工事清掃用水道水、水道料金			
6 仮囲い			
7 ガードマン			
8 電波障害調査・近隣家屋調査および対策			
1 鉄骨・外壁等の設計・施工			
2 排水設備工事			
3 外構の設計・施工			
4 管理入居工事			
5 既存植栽・舗装・外灯等の撤去工事			
6 植栽・舗装・外灯等の復旧工事			
7 各種埋設管の切戻し工事			
8 入出庫口廻りピット			
1 駐輪機械設計・製作・据付工事	○		
2 保管棚設計・製作・据付工事	○		
3 入出庫ブース設計・製作・据付工事		○	
4 入出庫口(扉含む)設計・製作・据付工事	○		
5 アンカーボルト(後打ち)施工	○		
1 電源引込工事		○	
2 受電盤から駐輪機制御盤までの1次配線・配管工事		○	
3 駐輪機制御盤からの2次配線工事	○		
4 上記配管工事(梁・壁貫通等が必要な場合)		○	
5 受電盤設計・製作・設置工事		○	
6 駐輪機制御盤設計・製作・設置工事	○		
7 操作盤設計・製作・設置工事	○		
8 駐輪機機内照明(ブース軒下照明含む)		○	
9 駐輪機管理室内の管理機器設置(管理コンピュータ)	○		
10 駐輪機制御盤から駐輪機管理室への配線・配管工事		○	
11 ビル中央監視室から駐輪機制御盤への配線・配管工事		○	
12 駐輪機制御盤から自火警報への配線・配管工事		○	
13 自動精算機から駐輪機管理室への配線・配管工事		○	
14 街路灯		○	
1 ICカード、ICカード読取機	○		
2 ICタグ、ICタグ読取機	○		
3 無停電源装置(管理コンピュータ用)	○		
4 地震計	○		
5 送風機(必要に応じ)		○	
6 除湿機(必要に応じ)	○		
7 排水ポンプ(必要に応じ)		○	
8 各種工事保険	○		
9 取扱説明書および取扱説明の実施	○		
10 完成図書	○		
11 車検装置(但し、車検業務は除く)	○		1式
12 試運転用自転車	○		
13 鋭板類		○	
14 消火設備(必要に応じ)		○	
15 自動精算機	○		

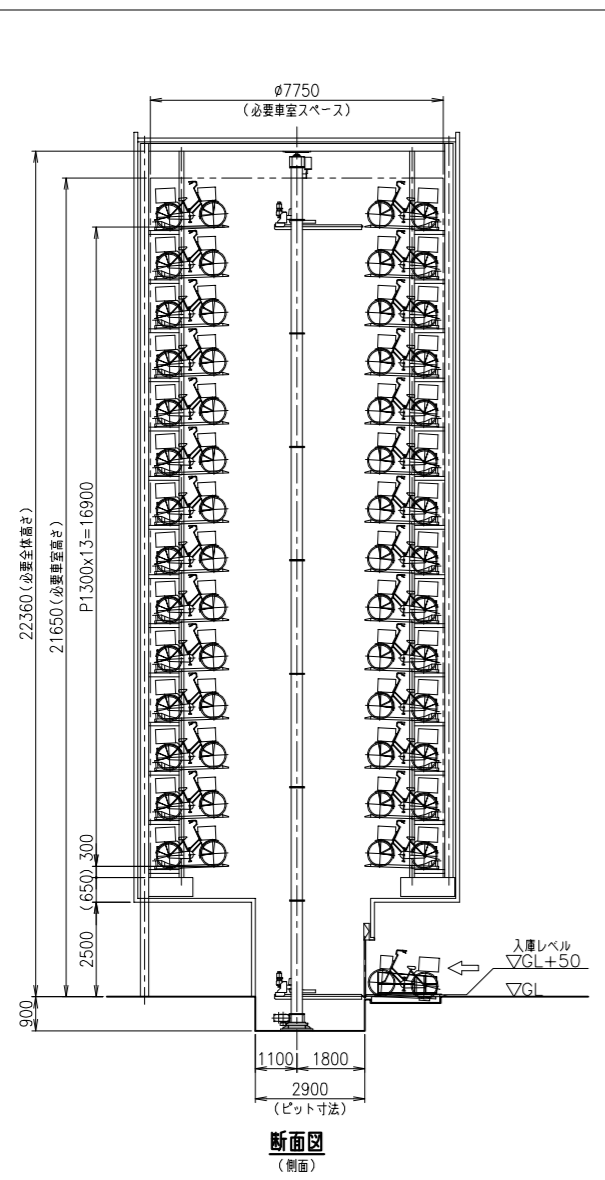
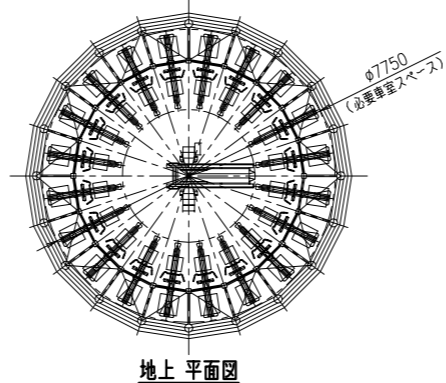
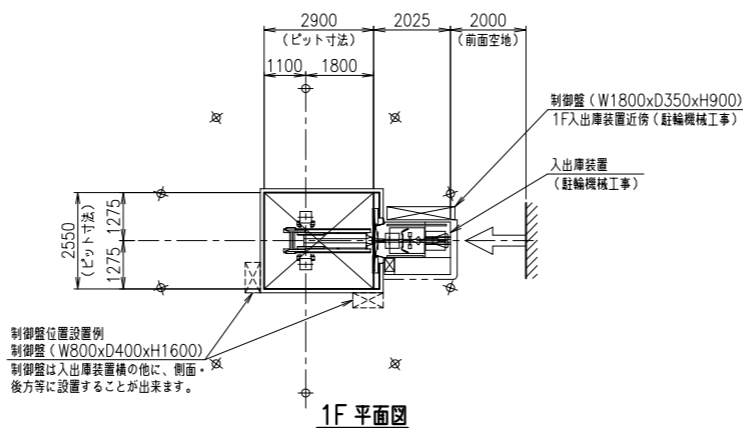
注記: 1.本図は計画図のため詳細設計の際に変更になる可能性があります。  
2. 鉄骨・外壁等は諸条件に合わせ検討する必要があります。本図の鉄骨・外壁等は参考となります。

本図の駐輪機械は建物等の建築物に接しない単独施工を想定しています。

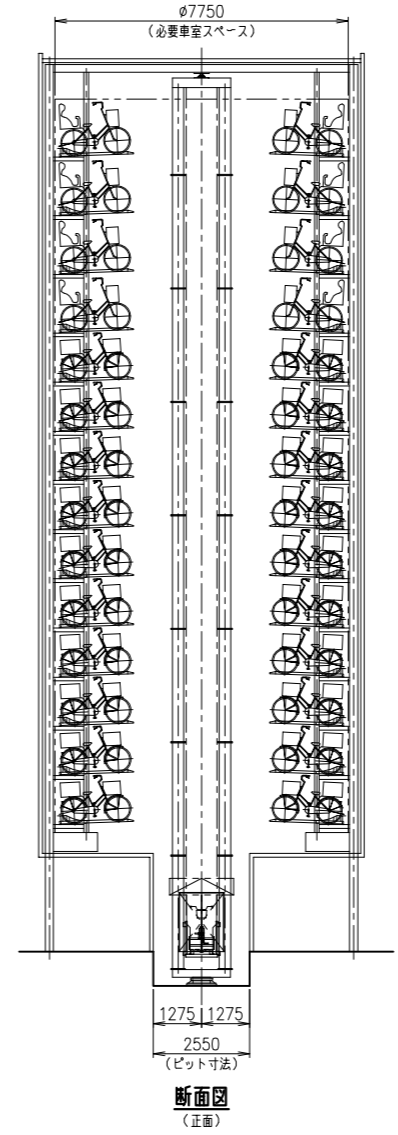
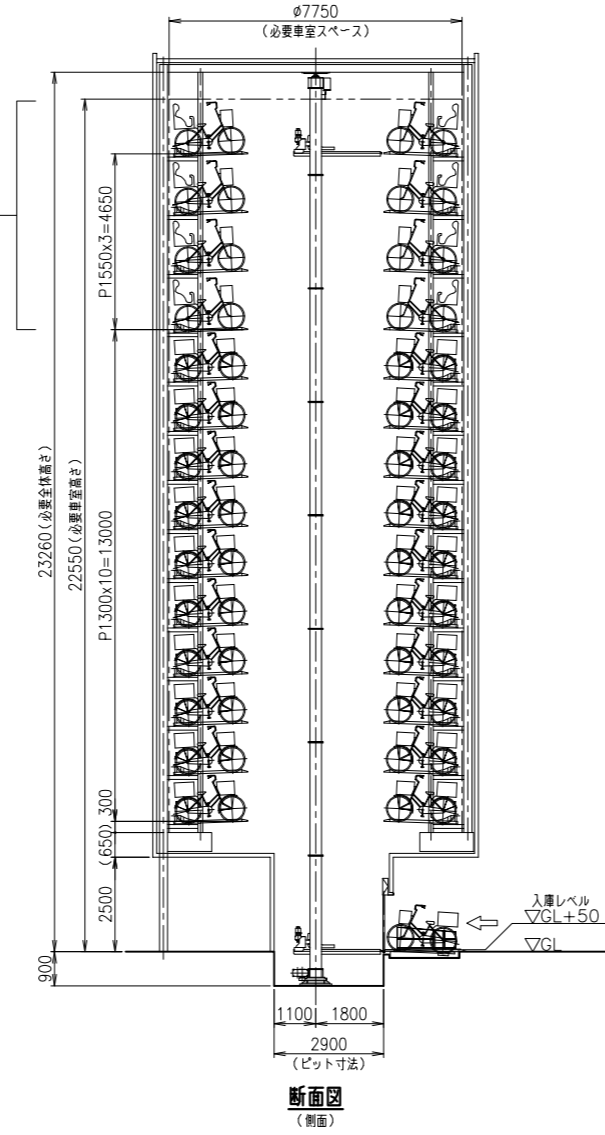
本図面及びこれに含まれる一切の権利の所有権は、当社に帰属します。  
The proprietary rights of this drawing and all the information included herein belongs to our company.

工事番号	御注文先
承認	工事名称
照査	
照査	図面名称
設計	
製図	22.6.10
設計部署	ロジスティクス事業部
尺度	1/100
図面番号	第 3 角法 標準図番号
JFE エリアリアルog 株式会社	
出図年月日	整理番号

サイクルツリー  
地上円筒型(単独施工)  
19連×14段



チャイルドシート付  
自転車対応欄



工事施工範囲表			
工事項目	駐輪工事 範囲内	駐輪工事 範囲外	備考
1 資材置場			
2 現場事務所			
3 重機			
4 工事用電気設備、電気料金			
5 工事清掃用下水道、水道料金			
6 仮囲い			
7 ガードマン			
8 電波障害調査・近隣家屋調査および対策			
1 鉄骨・外壁等の設計・施工			
2 排水設備工事			
3 外構の設計・施工			
4 管理入室工事			
5 既存植栽・舗装・外灯等の撤去工事			
6 植栽・舗装・外灯等の復旧工事			
7 各種埋設管の切戻し工事			
8 入出庫口廻りピット			
1 駐輪機設計・製作・据付工事	○		
2 保管棚設計・製作・据付工事	○		
3 入出庫フース設計・製作・据付工事		○	
4 入出庫口(扉含む)設計・製作・据付工事	○		
5 アンカーボルト(後打ち)施工	○		
1 電源引込工事		○	
2 受電盤から駐輪機制御盤までの1次配線・配管工事		○	
3 駐輪機制御盤からの2次配線工事	○		
4 上記配管工事(梁・壁貫通等が必要な場合)		○	
5 受電盤設計・製作・設置工事		○	
6 駐輪機制御盤設計・製作・設置工事	○		
7 操作盤設計・製作・設置工事	○		
8 駐輪機内部照明(フース軒下照明含む)		○	
9 駐輪機管理室内の管理機器設置(管理コンピュータ)	○		
10 駐輪機制御盤から駐輪機管理室への配線・配管工事		○	
11 ビル中央監視室から駐輪機制御盤への配線・配管工事		○	
12 駐輪機制御盤から自火警への配線・配管工事		○	
13 自動精算機から駐輪機管理室への配線・配管工事		○	
14 街路灯		○	
1 ICカード、ICカード読取機	○		
2 ICタグ、ICタグ読取機	○		
3 無停電電源装置(管理コンピュータ用)	○		
4 地震計	○		
5 送風機(必要に応じ)		○	
6 除湿機(必要に応じ)	○		
7 排水ポンプ(必要に応じ)		○	
8 各種工事保険	○		
9 取扱説明書および取扱説明の実施	○		
10 完成図書	○		
11 車検装置(但し、車検業務は除く)	○		1式
12 試運転用自転車	○		
13 鋭板類		○	
14 消火設備(必要に応じ)		○	
15 自動精算機	○		

注記: 1.本図は計画図のため詳細設計の際に変更になる可能性があります。  
2. 鉄骨・外壁等は諸条件に合わせ検討する必要があります。本図の鉄骨・外壁等は参考となります。

本図の駐輪機は建物等の建築物に接しない単独施工を想定しています。

本図面及びこれに含まれる一切の権利の所有権は、当社に帰属します。  
The proprietary rights of this drawing and all the information included herein belongs to our company.

工事番号	御注文先
承認	工事名称
照査	
照査	図面名称
設計	
製図	22.6.10
設計部署	ロジスティクス事業部

**サイクルツリー  
地上円筒型(単独施工)  
20連×14段**

尺度 1/100 第 3 角法 標準図番号  
JFE エリアリアンク 株式会社  
図面番号

出図年月日 整理番号